

## CC6211

## 单极性 低功耗霍尔效应开关

### 概述

CC6211是一颗低功耗、高灵敏度单极性的霍尔开关传感装置。

CC6211内部电路包含了霍尔薄片、电压稳压模块、信号放大处理模块、动态失调消除模块、锁存模块以及CMOS输出级。由于CC6211使用先进的Bi-CMOS工艺，整体优化了的线路结构，使得产品获得极低的输入误差反馈。产品采用了动态失调消除技术，该技术能够消除由封装应力，热应力，以及温度梯度所造成的失调电压，提高器件的一致性。同时该产品采用及其小型化的封装工艺，使得产品更具极高的性能和市场优势。

CC6211提供SOT23-3, TSOT23-3, TO-92S, DFN1010-4L, DFN1216-4L, SOT553等封装，工作温度范围为-40~150°C。

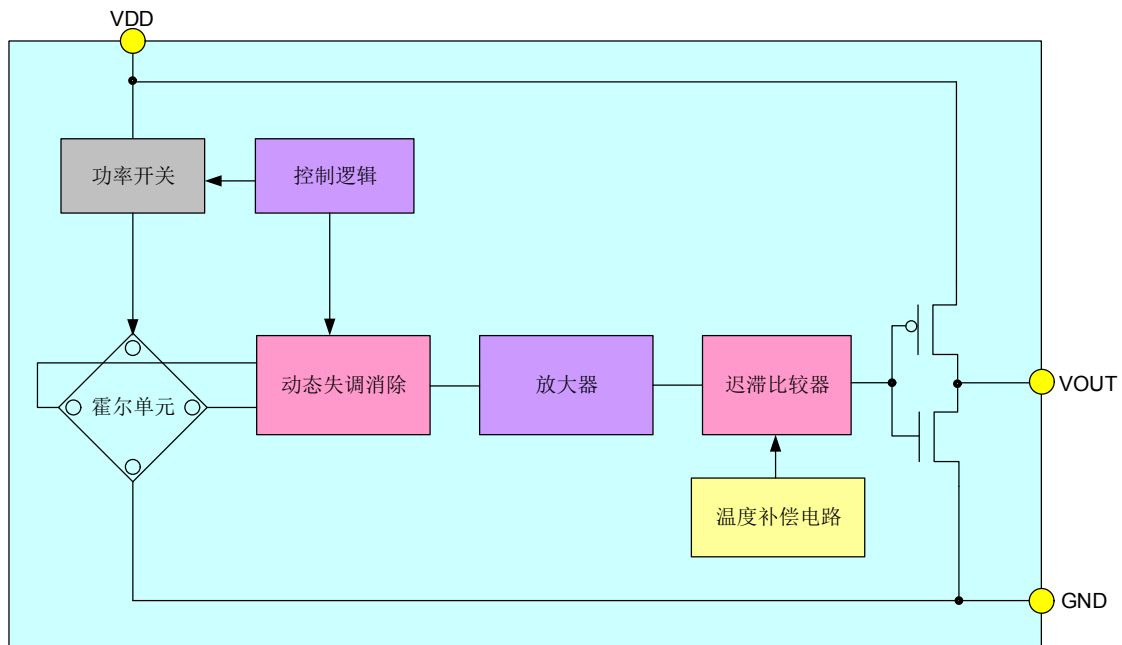
### 特性

- ◆ 工作范围宽，2.1~5V
- ◆ 低功耗
- ◆ 反应速度快，工作频率为40Hz
- ◆ 单极性
- ◆ 良好的温度稳定性
- ◆ 开关点漂移低
- ◆ ESD (HBM) 6000V
- ◆ SOT23-3和DFN4L小尺寸封装

### 应用

- ◆ 仪器仪表
- ◆ PDA
- ◆ 笔记本电脑

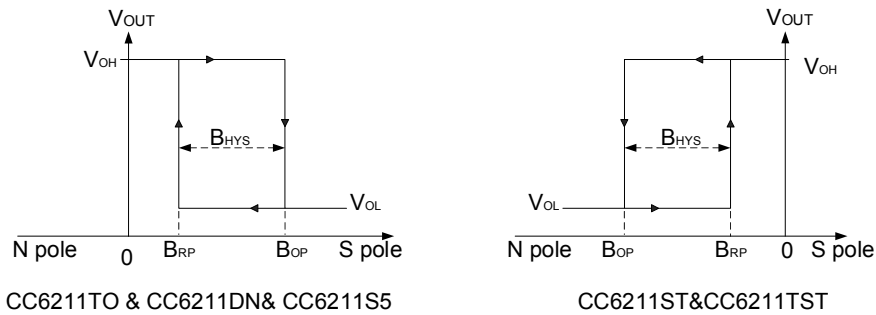
### 功能框图



## 订购信息

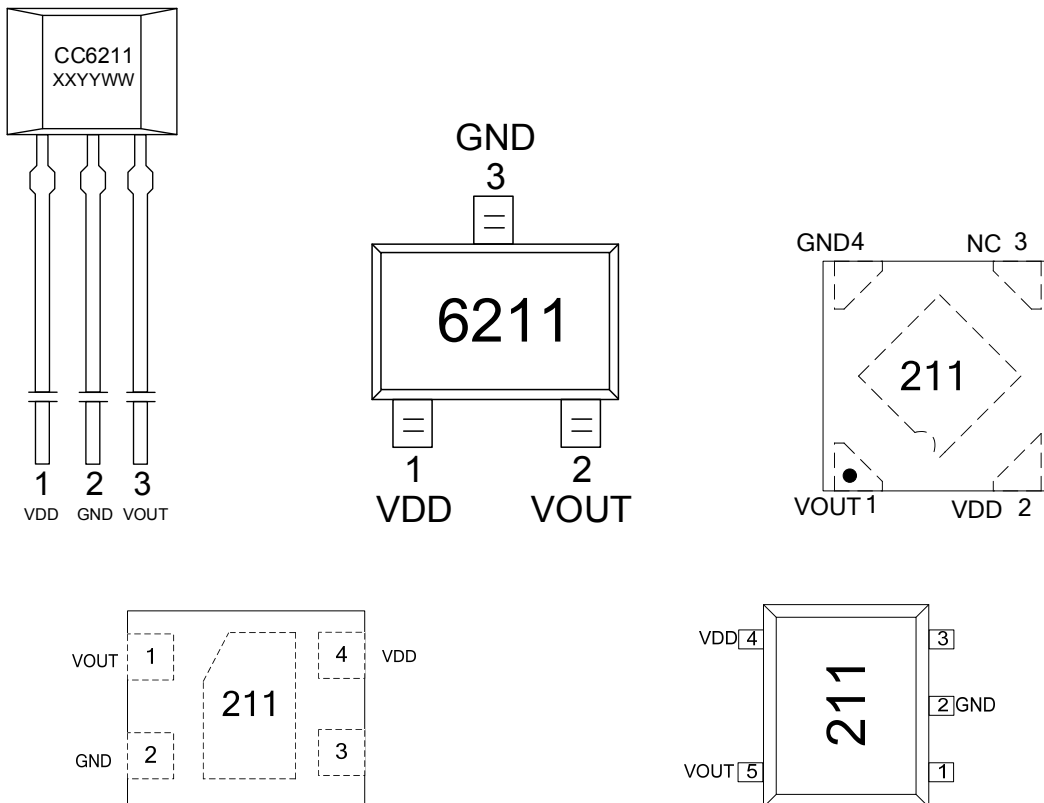
产品名称	封装外形	包装
CC6211TO	TO-92S	袋装, 1000 片/包
CC6211ST	SOT23-3	卷盘, 3000 片/卷
CC6211TST	TSOT23-3	卷盘, 3000 片/卷
CC6211DN1010	DFN1010-4L	卷盘, 5000 片/卷
CC6211DN1216	DFN1216-4L	卷盘, 5000 片/卷
CC6211S5	SOT553	卷盘, 3000 片/卷

## 开关输出 vs. 磁场极性



**注意:** 磁场加在芯片的丝印面

## 管脚定义



名称	管脚编号					功能
	TO-92S	SOT23-3/TSOT23-3	DFN1010-4L	DFN1216-4L	SOT553	
VDD	1	1	2	4	4	电源电压
GND	2	3	4	2	2	地
VOUT	3	2	1	1	5	输出
NC	-	-	3	3	1,3	悬空

## 极限参数

参数	符号	数值	单位
电源电压	V <sub>DD</sub>	-0.3~5.5	V
磁场强度	B	无限制	Gs
工作环境温度	T <sub>a</sub>	-40~150	°C
存储环境温度	T <sub>s</sub>	-50~160	°C
ESD (HBM)		6000	V
湿敏等级		MSL3	

**注意:** 应用时不要超过最大额定值, 以防止损坏。长时间工作在最大额定值的情况下可能影响器件的可靠性。

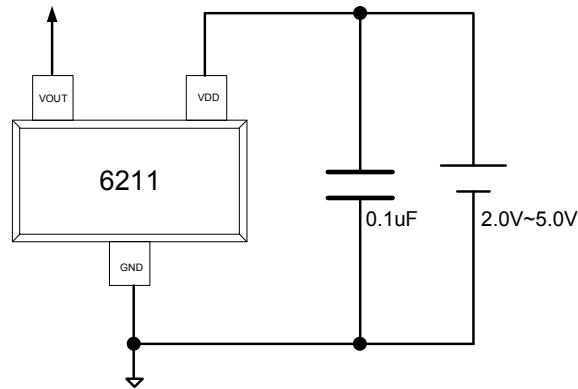
## 电气参数 (若无特别指明, V<sub>DD</sub>=3.5V @ T<sub>a</sub>=25°C)

参数	符号	条件	最小值	典型值	最大值	单位
电源电压	V <sub>DD</sub>	-	2.1	-	5	V
输出高电平	V <sub>OH</sub>	I <sub>OUT(SOURCE)</sub> =0.5mA	V <sub>DD</sub> -0.2	-	-	
输出低电平	V <sub>OL</sub>	I <sub>OUT(SINK)</sub> =0.5mA	-	-	0.2	
平均静态电流	I <sub>DD(AVG)</sub>	VOUT 引脚悬空	-	5	-	uA
开启状态电流	I <sub>DD(EN)</sub>		-	1	2	mA
关断状态电流	I <sub>DD(DIS)</sub>		-	3	-	uA
输出拉电流	I <sub>OUT(SOURCE)</sub>		-	-	0.5	mA
输出灌电流	I <sub>OUT(SINK)</sub>		-	-	0.5	mA
启动时间	T <sub>AWAKE</sub>		-	50	100	us
扫描周期	T <sub>PERIOD</sub>		-	25	-	ms
占空比	D.C.		-	0.2%	-	

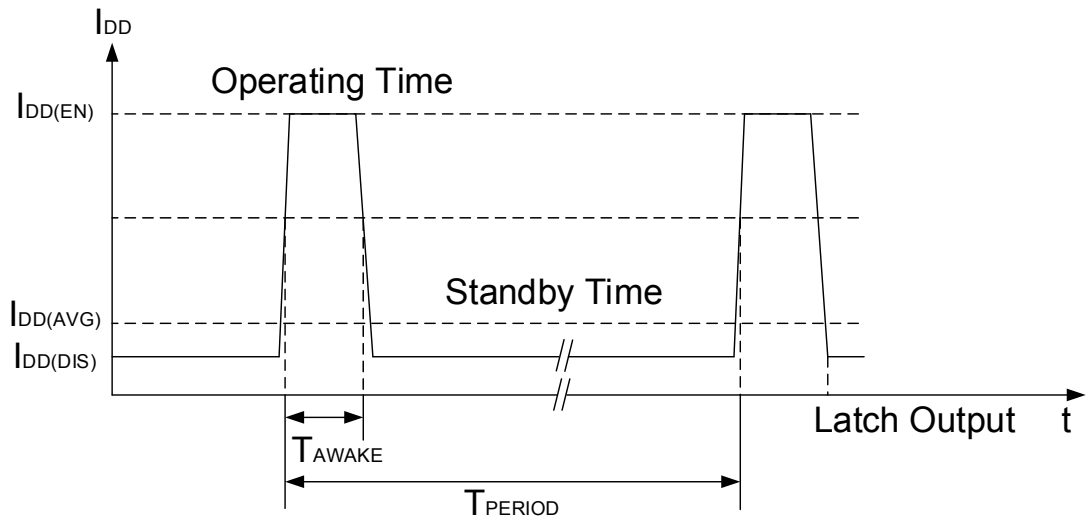
## 磁参数

参数	符号	条件	最小值	典型值	最大值	单位
工作点	B <sub>OP</sub>	V <sub>DD</sub> =3.5V @ T <sub>a</sub> =25°C	15	30	45	Gs
释放点	B <sub>RP</sub>	V <sub>DD</sub> =3.5V @ T <sub>a</sub> =25°C	5	20	35	Gs
迟滞	B <sub>HYS</sub>	V <sub>DD</sub> =3.5V @ T <sub>a</sub> =25°C	6	10	14	Gs

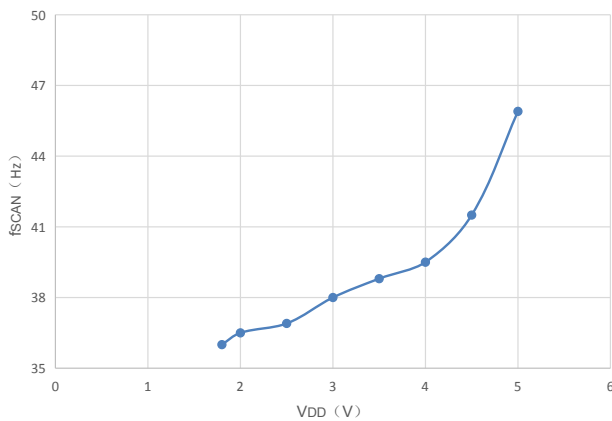
## 典型应用电路



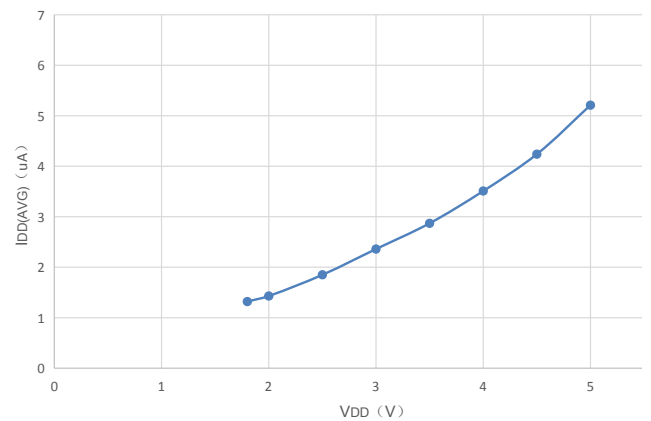
## 工作时序图



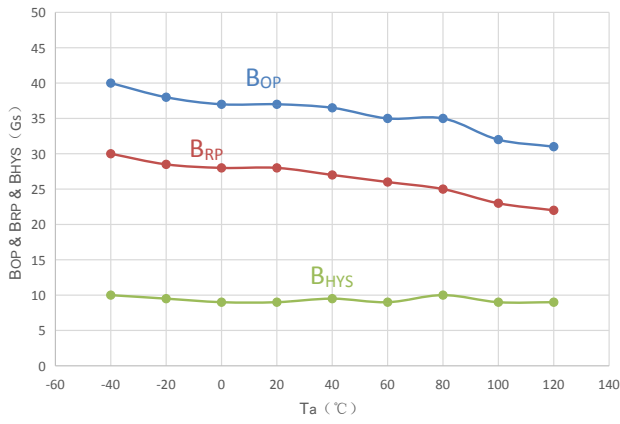
## 曲线 & 波形 (若无特别指明, $V_{DD}=3.5V$ @ $T_a=25^\circ C$ )



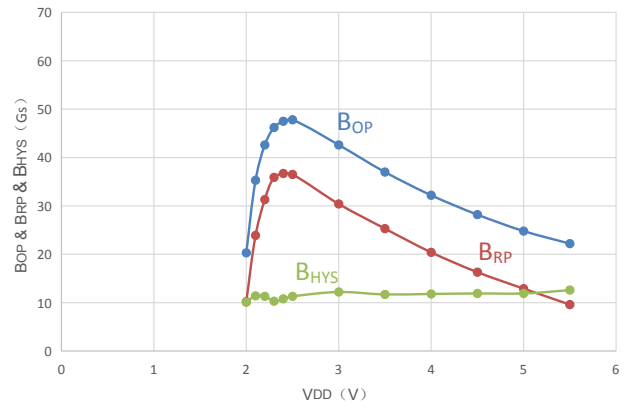
扫描频率 vs.  $V_{DD}$



$I_{DD(AVG)}$  vs.  $V_{DD}$



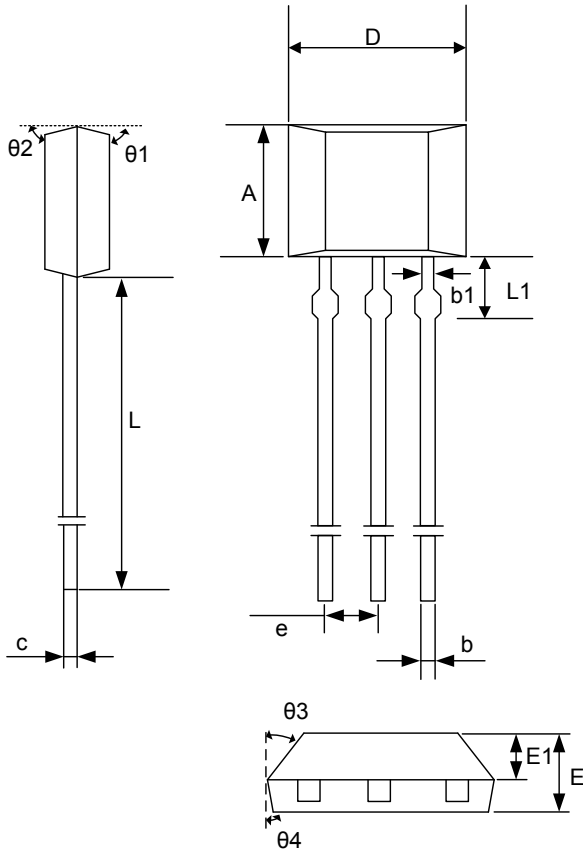
磁感应点 vs. Ta



磁感应点 vs. VDD

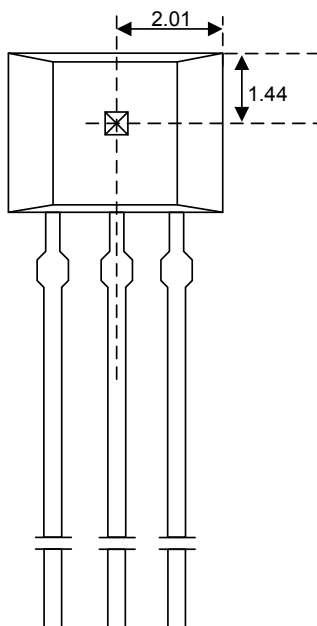
## 封装信息

### (1)TO-92S 封装



符号	毫米		
	最小值	典型值	最大值
A	2.90	3.00	3.10
b	0.35	0.39	0.56
b1	-	0.44	-
c	0.36	0.38	0.51
D	3.9	4.0	4.1
e	1.27BSC		
E	1.42	1.52	1.62
E1	-	0.75	-
L	13.5	14.5	15.5
L1	-	1.6	-
$\theta_1$	-	6°	-
$\theta_2$	-	3°	-
$\theta_3$	-	45°	-
$\theta_4$	-	3°	-

### Hall 感应点位置



**注意:** 所有单位均为毫米。

#### 打标信息:

第一行: CC6211 — 产品名称

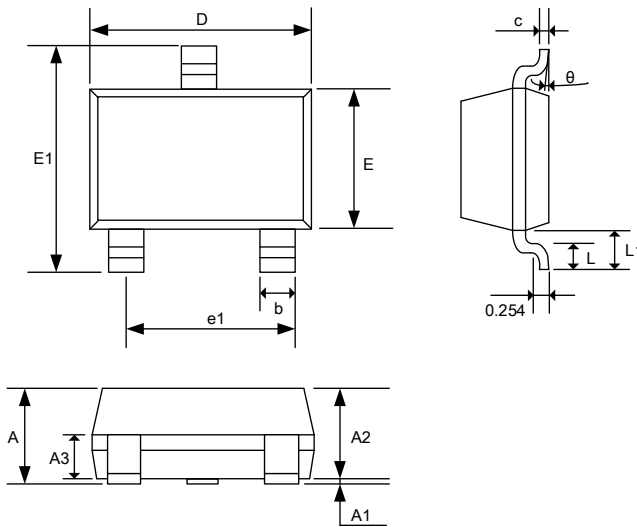
第二行: XXYYWW

XX — 代码

YY — 封装年份的后两位数

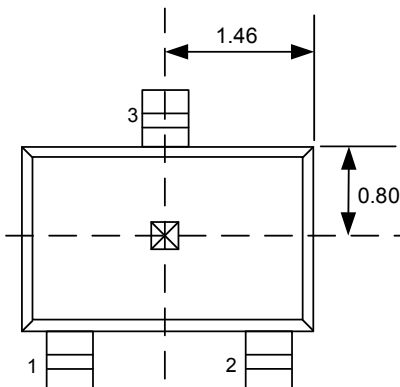
WW — 封装时的星期数

(2)SOT23-3 封装



符号	毫米		
	最小值	典型值	最大值
A	-	-	1.35
A1	0.04	0.08	0.12
A2	1.00	1.10	1.20
A3	0.55	0.65	0.75
b	0.37	0.40	0.43
c	0.11	0.16	0.21
D	2.77	2.90	3.07
E	1.40	1.60	1.80
E1	2.70	2.85	3.00
e1	1.80	1.90	2.00
L	0.35	0.45	0.55
L1	0.55	0.65	0.75
θ	0°	-	8°

Hall 感应点位置

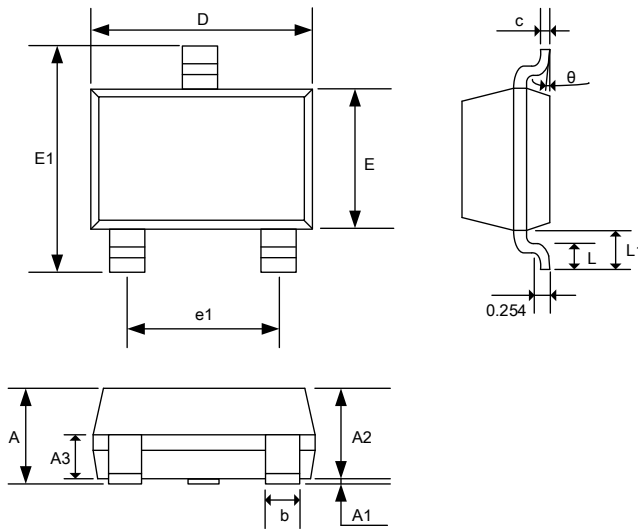


**注意:** 所有单位均为毫米。

**打标信息:**

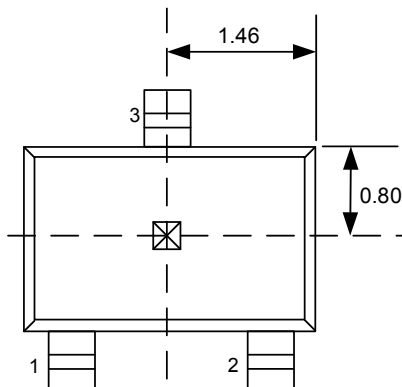
第一行: 6211

(3)TSOT23-3 封装



符号	毫米		
	最小值	典型值	最大值
A	0.70	0.80	0.90
A1	0.04	0.08	0.12
A2	0.70	0.75	0.80
A3	0.40	0.45	0.50
b	0.35	0.43	0.50
c	0.11	0.16	0.20
D	2.82	2.92	3.02
E	1.60	1.65	1.70
E1	2.65	2.80	2.95
e1	1.80	1.90	2.00
L	0.35	0.90	0.55
L1	0.50	0.60	0.70
θ	0°	-	8°

Hall 感应点位置



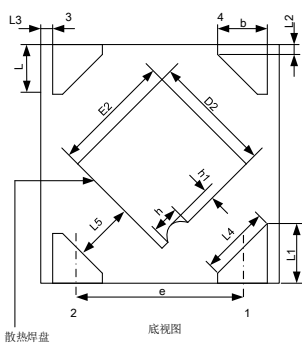
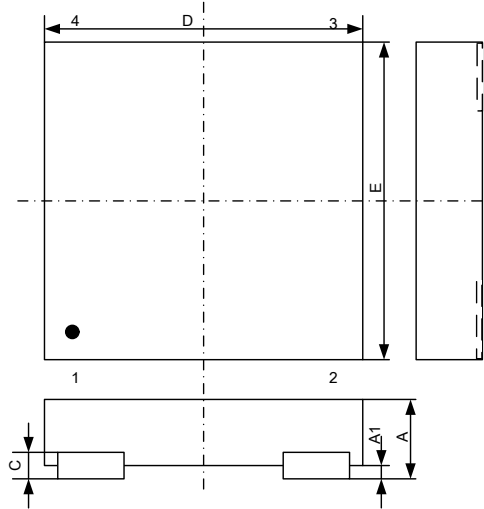
**注意:** 所有单位均为毫米。

**打标信息:**

第一行: 6211

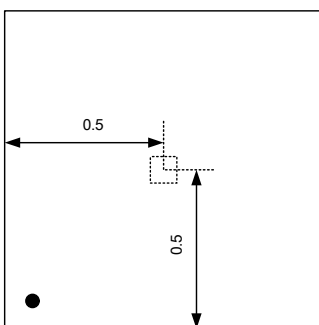


**(4)DFN1010-4L 封装**



符号	毫米		
	最小值	典型值	最大值
A	0.35	-	0.40
A1	0.00	0.02	0.05
b	0.20	0.25	0.30
c	0.07	0.12	0.17
D	0.95	1.00	1.05
D2	0.38	0.48	0.58
e	0.65BSC		
E	0.95	1.00	1.05
E2	0.38	0.48	0.58
L	0.20	0.25	0.30
L1	0.27	0.32	0.37
L2	0.077REF		
L3	0.05REF		
L4	0.34REF		
L5	0.20REF		
h	0.09REF		
h1	0.03REF		

**Hall 感应点位置**

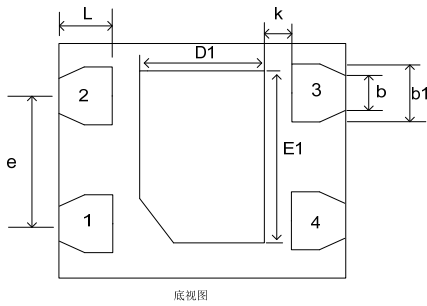
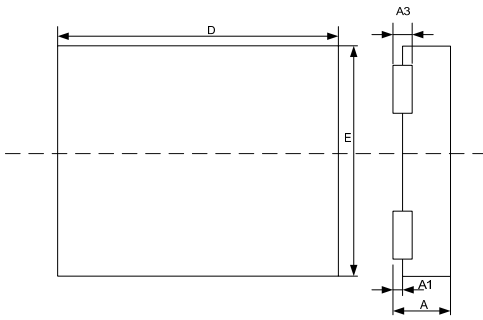


**注意:** 所有单位均为毫米。

**打标信息:**

第一行: 211

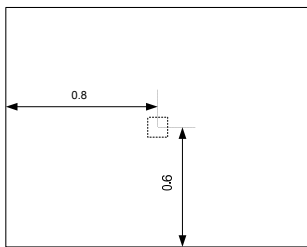
(5)DFN1216-4L 封装



底视图

符号	毫米		
	最小值	典型值	最大值
A	0.5	-	0.6
A1	0.00	-	0.05
A3		0.152	
D	1.5	-	1.7
E	1.1	-	1.3
D1	0.56	-	0.76
E1	0.7	-	0.9
b	0.25	-	0.35
b1	0.175	-	0.275
e		0.6	
L	0.15	-	0.25
K	0.2	-	-

Hall 感应点位置

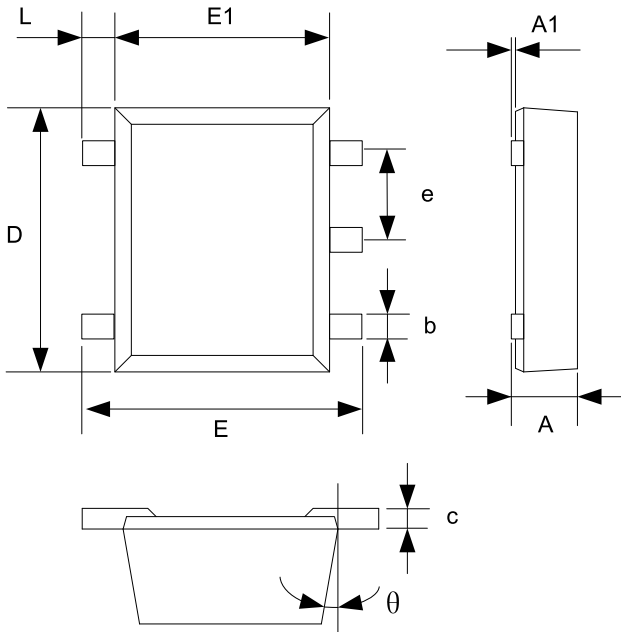


**注意:** 所有单位均为毫米。

**打标信息:**

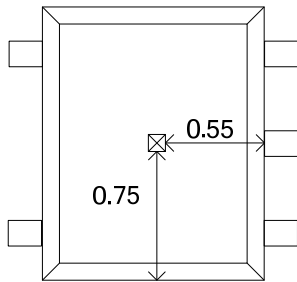
第一行: 211

(6)SOT553 封装



符号	毫米	
	最小值	最大值
A	0.525	0.600
A1	0.000	0.050
e	0.450	0.550
c	0.090	0.160
D	1.500	1.700
b	0.170	0.270
E1	1.100	1.300
E	1.500	1.700
L	0.100	0.300
θ	7° REF	

Hall 感应点位置



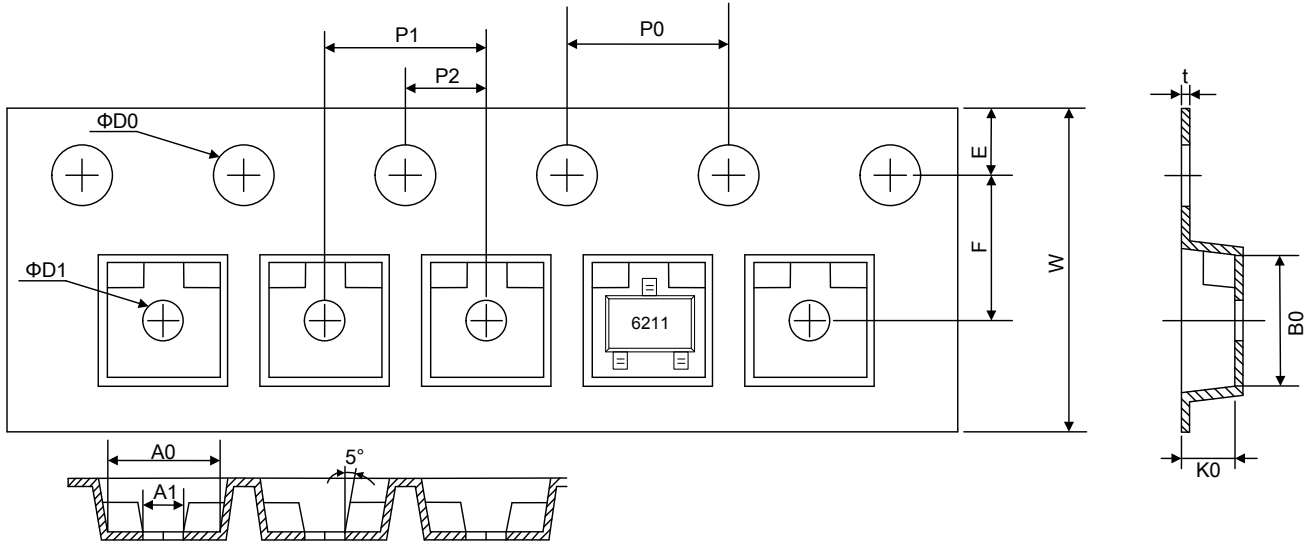
**注意:** 所有单位均为毫米。

**打标信息:**

第一行: 211

编带与包装信息

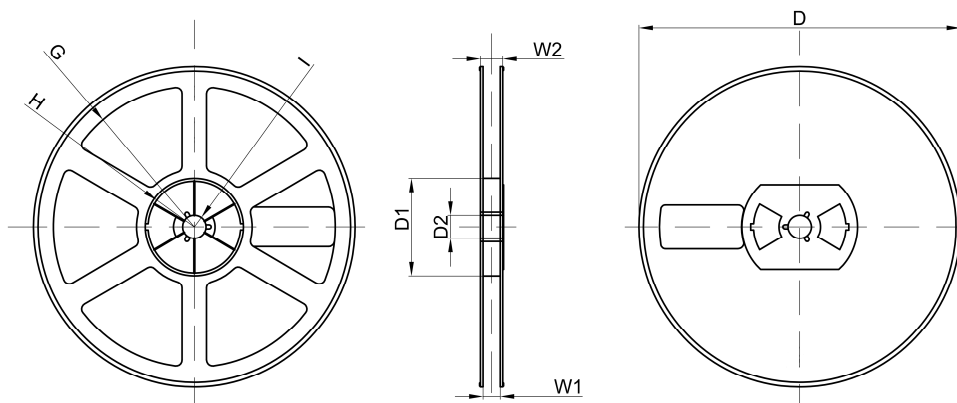
SOT23-3/TSOT23-3 载带



符号	毫米		
	最小值	典型值	最大值
W	7.90	8.00	8.10
E	1.65	1.75	1.85
F	3.40	3.50	3.60
D0	1.40	1.50	1.60
D1	0.90	1.00	1.10
P0	3.90	4.00	4.10
P1	3.90	4.00	4.10
P2	1.95	2.00	2.05
t	0.20	0.25	0.30
A0	3.15	3.20	3.25
A1	0.85	0.95	1.05
B0	3.20	3.25	3.30
K0	1.27	1.32	1.37
10*P0	39.80	40.00	40.20

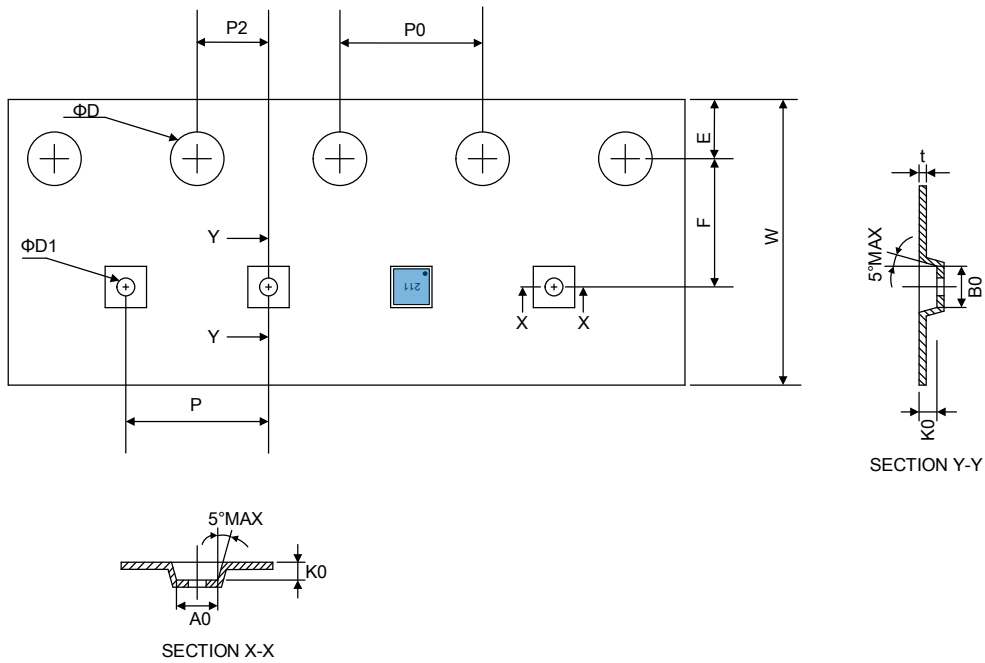
注意: 每盘载带前空 $50 \pm 2$ 格, 后空 $105 \pm 2$ 格。

SOT23-3/TSOT23-3 卷盘



符号	毫米		
	最小值	典型值	最大值
D	-	Φ178	-
D1	-	54.40	-
D2	-	13.00	-
G	-	R78.00	-
H	-	R25.60	-
I	-	R6.50	-
W1	-	9.50	-
W2	-	12.30	-

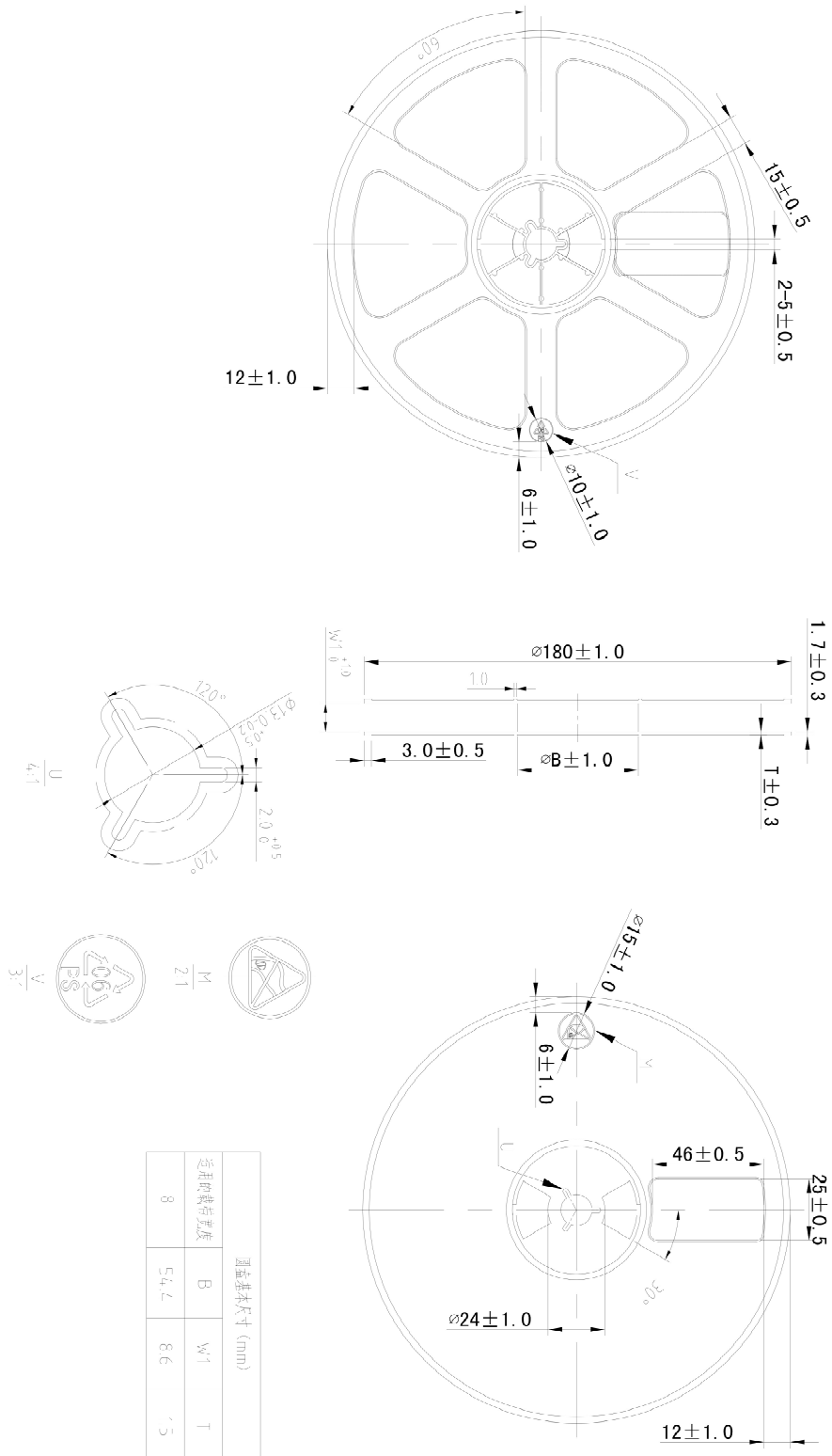
DFN4L 载带



符号	毫米		
	最小值	典型值	最大值
E	1.65	1.75	1.85
F	3.45	3.50	3.55
P2	1.95	2.00	2.05
D	1.40	1.50	1.60
D1	0.45	0.50	0.55
P0	3.90	4.00	4.10
W	7.90	8.00	8.30
P	3.90	4.00	4.10
A0	1.11	1.16	1.21
B0	1.11	1.16	1.21
K0	0.48	0.53	0.58
t	0.23	0.25	0.27
10*P0	39.80	40.00	40.20

注意: 每盘载带前空30±2格, 后空140±2格。

DNF1010-4L 卷盘

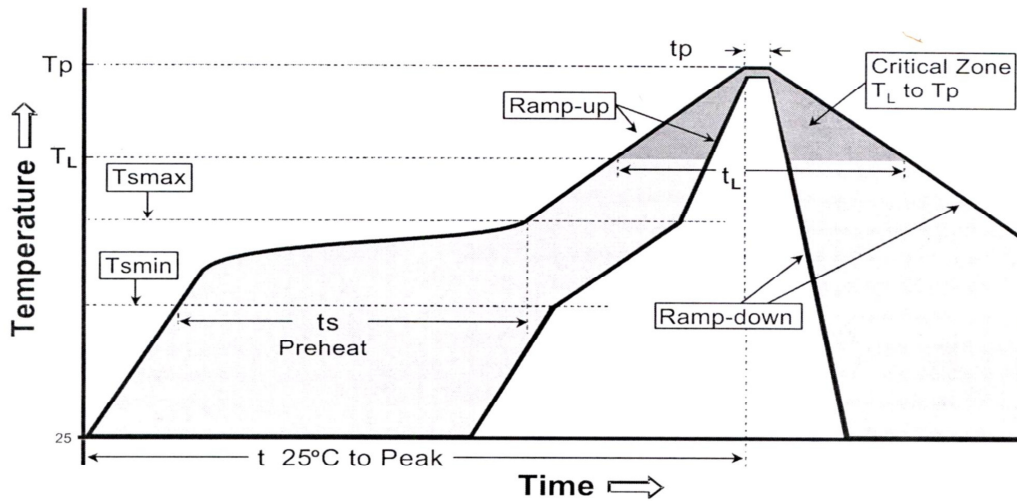


圆盘基本尺寸 (mm)			
适用的载带厚度	B	W1	T
8	5A, 4	8.6	1.5

## 推荐的焊接条件

### SOT23-3/TSOT23-3 焊接条件

#### 1、回流焊温度曲线



#### 2、回流焊温度设定

分布图特征	封装厚度<2.5mm,并且封装体积<350mm <sup>3</sup>
平均倾斜上升率 ( $T_L$ to $T_p$ )	最大 3°C/秒
预热	
-最小温度 ( $T_{smin}$ )	100°C
-最大温度 ( $T_{smax}$ )	150°C
-时间 (最小-最大) ( $t_s$ )	60-120 秒
$T_{smax}-T_L$ 倾斜上升率	
保持以上时间	
-温度 ( $T_L$ )	183°C
-时间 ( $t_L$ )	60-150 秒
峰值温度( $T_p$ )	260 +0/-5°C
实际峰值温度 5°C 内的时间 ( $t_p$ )	20-40 秒
倾斜下降率	最大 6°C/秒
25°C 到峰值温度的时间	最大 6 分钟

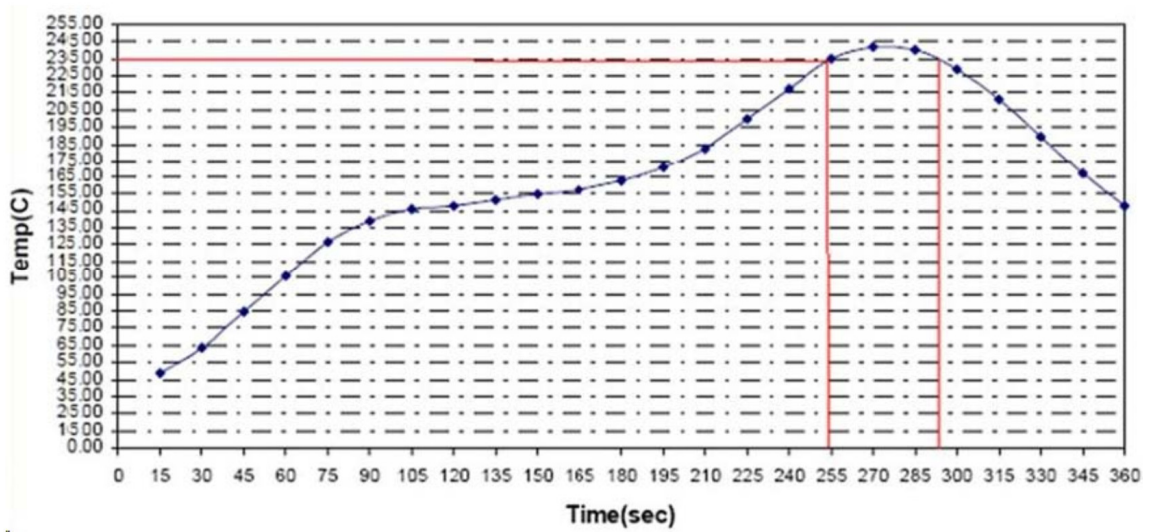
#### 3、手工焊接条件

手工焊接条件	260°C/10 秒
--------	------------



## DFN4L 焊接条件

### 1、回流焊温度曲线



### 2、回流焊温度设定

峰值温度	245~252°C
最低焊接温度	240°C
最大升温速率	3°C/秒
最大降温速率	-4°C/秒
150°C 升温时间	135 秒
150~200°C 升温时间	75 秒
25~200°C 升温时间	210 秒
200~217°C 升温时间	15 秒
温度高于 217°C 时间	70 秒
217~255°C 总时间	35~40 秒
温度高于 255°C 总时间	0